

GEFFEN

Современный монтаж инженерных систем

НАПОЛЬНЫЙ БОЙЛЕР КОСВЕННОГО НАГРЕВА GLB



ПАСПОРТ. РУКОВОДСТВО ПО МОНТАЖУ И ЭКСПЛУАТАЦИИ

15.03.2023

1. Комплект поставки

Бойлер поставляется полностью в собранном виде со смонтированными термометром и магниевым анодом, в твердой картонной упаковке. После вскрытия упаковки проверьте целостность содержимого и комплектность поставки.

Для бойлеров GLB предусмотрена возможность дополнительной установки электрического нагревателя (ТЭНа). *ТЭН не входит в комплект поставки и заказывается дополнительно.*

2. Принцип функционирования

Нагрев воды в бойлере происходит посредством передачи тепла от контура отопления котла через теплообменник, расположенный внутри водонагревателя.

3. Технические характеристики

Напольный бойлер косвенного нагрева GLB предназначен для установки в отапливаемых внутренних помещениях с температурой воздуха от +2°C до +45°C и относительной влажности воздуха не более 80 %.

Бойлер представляет собой вертикальный бак из пищевой нержавеющей стали AISI 304 объемом 200, 300 литров и спиралевидный теплообменник из гофрированной нержавеющей трубы.

Наружная поверхность бака покрыта утеплителем толщиной 30 мм, обеспечивающим минимальные потери тепла.

Внешний кожух бойлера съемный, изготовлен из экокожи. Съемный кожух дает возможность технического обслуживания бойлера без демонтажа из системы ГВС.

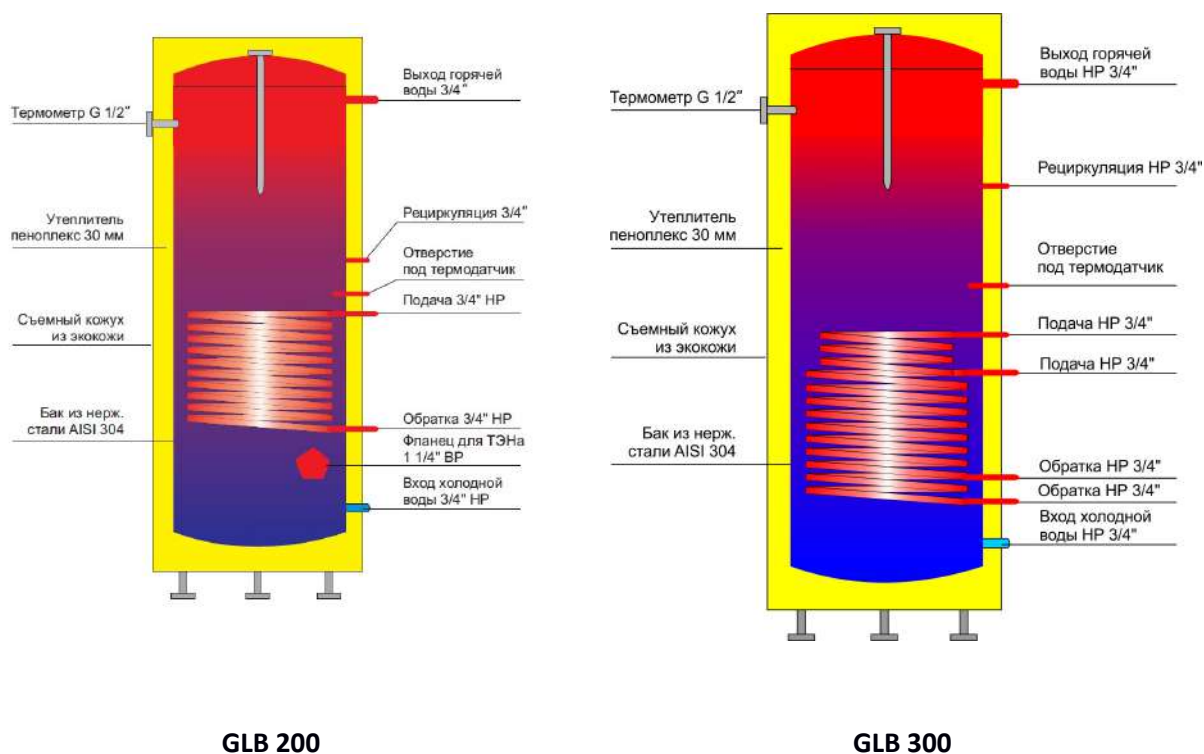
В верхней части водонагревателя расположен индикатор температуры. Температура воды определяется по шкале термометра.

Бойлер оснащен регулируемыми ножками.

Для антикоррозийной защиты в бойлере установлен магниевый анод. Материал анода отвечает норме DIN4753/6.

Модель	GLB 200	GLB 300
Объем, л	200	300
Вес, кг	35,5	55
Высота, мм	1 550	2 000
Диаметр, мм	520	520
Количество теплообменников	1	2
Мощность теплообменника, кВт	33	30 + 30
Мощность ТЭНа, кВт (опция - приобретается дополнительно)	3	установка не предусмотрена
Номинальный расход теплоносителя через змеевик, м3 /ч при $\Delta t = 30^{\circ}\text{C}$	0,95	0,86 + 0,86
Падение давления в змеевике, кПа	28	26 + 26
Рабочее давление, атм	6	6
Максимальная температура воды, $^{\circ}\text{C}$	90	90
Время нагрева воды с 15 до 60 $^{\circ}\text{C}$, мин.	19	15
Производительность в проточном режиме при $\Delta t = 35^{\circ}\text{C}$, л/мин	13,5	24,5

Схема расположения основных элементов



4. Монтаж

Водонагреватель устанавливается только в вертикальном положении, и на расстоянии не менее 400 мм от котла и стен для беспрепятственного монтажа/демонтажа и обслуживания.

Последовательность монтажа: монтаж подводящих трубопроводов и электрической подводки, гидравлические испытания бойлера, подключение ТЭНа (при необходимости).

Демонтаж производится в обратной последовательности.

4.1. Подключение к системе водоснабжения

Качество воды системы водоснабжения должно соответствовать следующим требованиям:

- *содержание хлоридов не более 150 мг/л,*
- *pH от 6 до 9*

! В случае несоответствия качества воды указанным выше показателям, бойлер может выйти из строя.

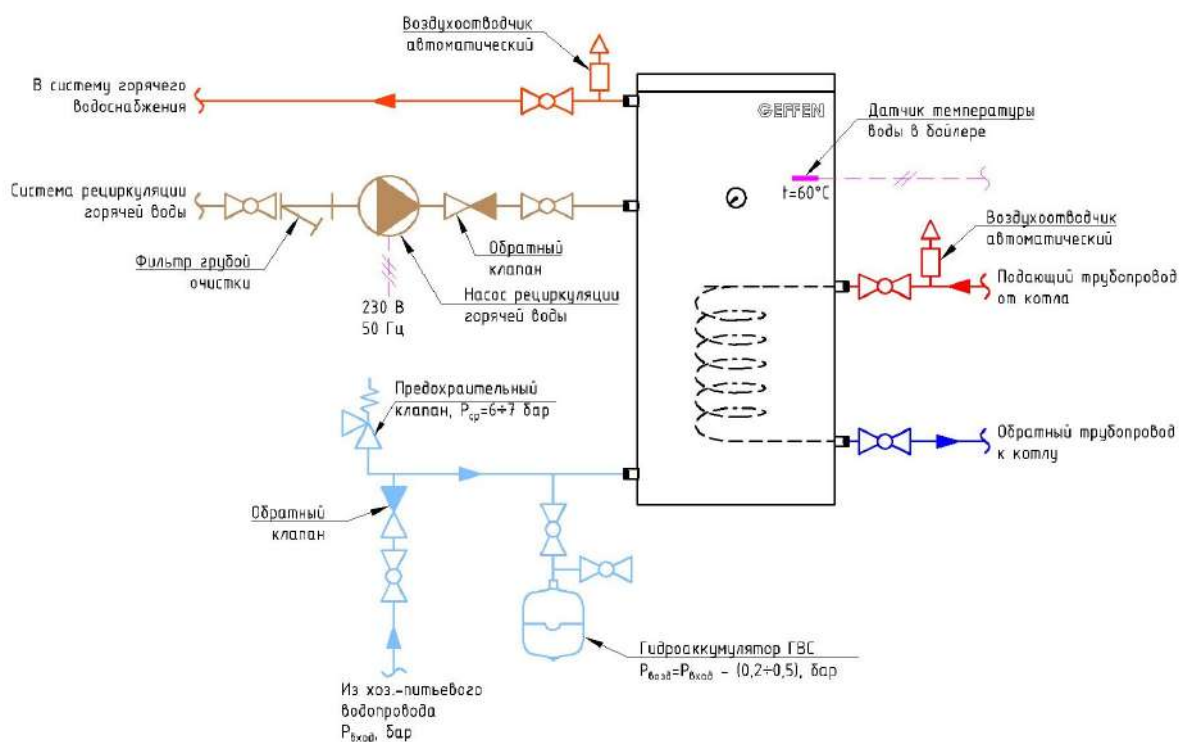
На всех патрубках подключения бойлера необходимо установить запорную арматуру для беспрепятственного демонтажа и отключения его от системы отопления и водоснабжения, а также смонтировать арматуру, позволяющую осуществить слив воды из бойлера.

! В том случае, если давление холодной воды на входе в бойлер более 5 бар, необходимо установить редуктор давления и настроить давление после клапана не более 5 бар.

На входе (между редуктором давления и бойлером) должны быть установлены:

- 1) обратный клапан, препятствующий возврату нагретой воды в холодный водопровод,
- 2) предохранительно-сбросной клапан ($P_{настр} = 6...7$ бар),
- 3) расширительный бак, компенсирующий расширение воды в бойлере.

Слив воды из предохранительного клапана необходимо подключить к системе канализации с разрывом струи.



Рекомендуемая схема обвязки бойлера

4.2. Подключение к системе электроснабжения

! Корпус бойлера должен быть заземлен.

Заземляющий кабель должен быть смонтирован с помощью болтового соединения к любой из ножек бойлера.



! Отсутствие заземления корпуса бойлера может быть причиной электрохимической коррозии и влечет аннулирование гарантийных обязательств.

Сопротивление заземления баков не должно превышать 3 Ом. Только при таком параметре сопротивления эффективно происходит отвод блуждающих токов от корпуса бака, а также осуществляется защита пользователей оборудования.

! Зануление не является альтернативной заземлению и не обеспечивает защиту оборудования, а также его пользователей.

Для безопасности работы оборудования и его пользователей должен быть проведен монтаж контура заземления для бойлера. Монтажная организация по результатам проведения измерения сопротивления заземляющего контура должна предоставить протокол измерений, заверенный подписью и печатью аттестованной организации.

В случае необходимости установки электрического ТЭНа в бойлер GLB 200 необходимо провести его монтаж и электрическое подключение.

Электрический ТЭН не входит в комплект поставки и заказывается дополнительно. Артикул для заказа **05030113**.

Мощность ТЭНа составляет 3 кВт. Питание 230 В.

Подключение его необходимо производить с помощью трехжильного кабеля с сечением жилы не менее 2,5 мм². Подключение ТЭНа в электрическом щитке необходимо производить с помощью устройства защитного отключения с номиналом 30 мА и автоматическим выключателем С 16А или с помощью дифференциального автомата с аналогичными параметрами.

На клеммной коробке бойлера указаны клеммы подключения нейтрали (N) и фазы (L), а также присутствует ручка выбора температуры нагрева воды.



Жила заземления кабеля монтируется одной стороны на шину заземления электрощита, а с другой стороны с помощью болтового соединения к любой из ножек бойлера.

Для монтажа ТЭНа необходимо вывернуть из бойлера имеющуюся заглушку (размер 45 мм).



5. Схемы гидравлического подключения

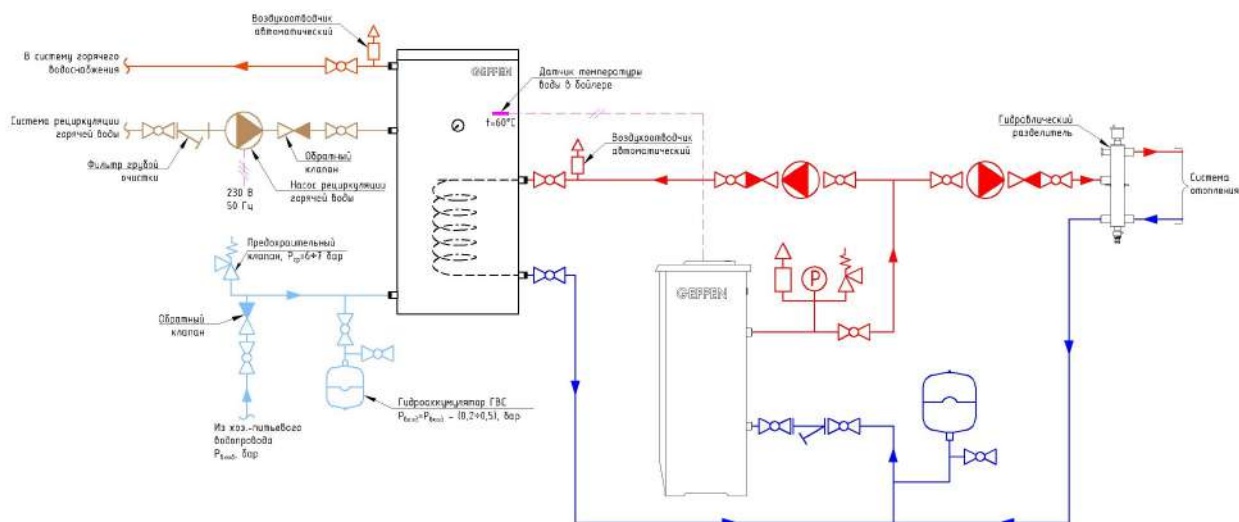


Схема: Котел + Бойлер. Приоритет ГВС

Рекомендации по подбору датчика бойлера, подключению насосов и датчика на автоматику котла указаны в инструкциях на котловое оборудование.

Для подключения бойлера GLB к котлам GEFFEN серии MB 4.1 необходимо приобрести датчик бойлера — арт. **05030109**.

В том случае, если в системе предусмотрен только один подающий насос, необходимо установить трехходовой вентиль и выставить его в приоритет по ГВС.

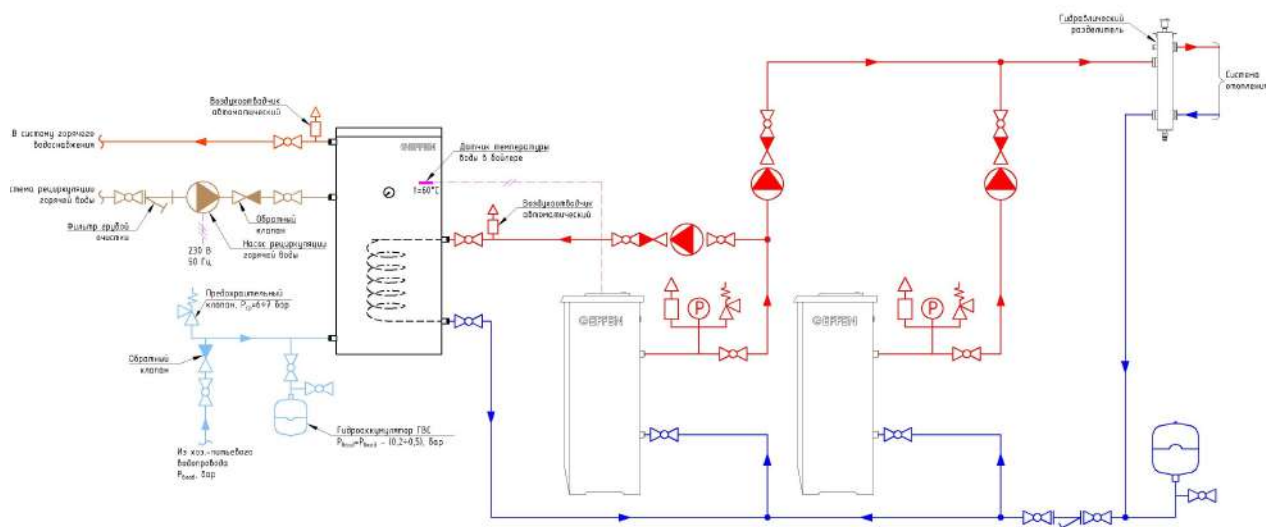


Схема: Два котла + Бойлер. Приоритет ГВС по одному из котлов.

6. Меры предосторожности

! Проверьте наличие и работоспособность предохранительной арматуры.

! Проверьте давление воздуха в воздушной полости расширительного бака. Давление проверяется на опорожнённом баке.

! Не допускайте превышение рабочих параметров температуры и давления, в противном случае гарантия аннулируется.

! Бойлер представляет сосуд, работающий под давлением. При необходимости демонтажа/замены необходимо отключить его от системы водоснабжения и отопления и произвести слив воды через дренажный кран.

! Вода в бойлере нагревается до температуры 60 градусов. Будьте осторожны : опасность ошпаривания.

! При необходимости проведения работ с ТЭНом необходимо произвести его отключение от сети в электрическом щитке.

7. Ввод в эксплуатацию

ВНИМАНИЕ! ПЕРВИЧНЫЙ ВВОД В ЭКСПЛУАТАЦИЮ ДОЛЖЕН ОСУЩЕСТВЛЯТЬСЯ СПЕЦИАЛИЗИРОВАННОЙ ОРГАНИЗАЦИЕЙ

После подключения водонагревателя к системе водоснабжения, отопительному контуру котла, электрической сети и после контроля предохранительного клапана и расширительного бака, можно включить водонагреватель в работу.

Порядок действий:

а) проверьте герметичность соединений по водяному и отопительному контурам и электроподключение;

б) откройте вентиль контура отопления;

в) откройте вентиль подачи холодной воды к водонагревателю;

г) заполните емкость водонагревателя и перекройте вентиля ГВС и подачи холодной воды, убедитесь в отсутствии подтекания в местах подключения.

Нагреватели косвенного нагрева серии «GLB» предназначены для эксплуатации при рабочем давлении воды 0,6 МПа (6 бар) и давлении гидравлических испытаний 0,9 МПа (9 бар).

8. Техническое обслуживание и ремонт

Гарантия на бойлер при изношенном магниевом аноде (остаточный объем менее 30%) недействительна. Необходимо проводить замену анода не реже чем 1 раз в 2 года. Проверка состояния магниевого анода производится не реже одного раза в 6 месяцев. Анод должен быть заменён при остаточном размере менее 30%.

Магниевый анод является расходным материалом и не подлежит замене в рамках гарантийных обязательств.

При обнаружении течи из бойлера немедленно перекройте подачу воды с помощью крана на подводящей магистрали водопроводной сети. Обратитесь в специализированную сервисную организацию для проведения ремонта.

Техническое обслуживание изделия должно проводиться не реже одного раза в год. Техническое обслуживание и проверка работы изделия производится специализированной организацией.

Внимание! Работы связанные с техническим обслуживанием, не являются гарантийными обязательствами предприятия изготовителя и проводятся за счет потребителя.

При ежегодном техническом обслуживании обязательно требуется выполнять:

- проверку герметичности соединений ;
- удаление накипи и осадочных отложений в баке;
- проверку электрических соединений и автоматику безопасности.

Приготовление горячей воды сопровождается отложением известкового налета на внутренних поверхностях водонагревателя. Степень отложения зависит от жесткости воды, температуры нагрева и объема расхода ГВС.

! Отложения накипи снижают эффективность нагрева. Рекомендуется монтаж оборудования водоочистки — умягчения воды.

Не реже одного раза в год необходимо осуществлять промывку бака и наружной поверхности теплообменника и Тэна от отложенной накипи с применением 10%-ого раствора лимонной кислоты или специализированных промывочных жидкостей.

Для удаления накипи не допускается использовать механические приспособления и агрессивные неорганические кислоты.

Установленный в верхней части бойлера магниевый анод является расходным элементом.

Для демонтажа и замены магниевого анода необходимо снять верхнюю декоративную обшивку, а также верхний слой теплоизоляции.

Для демонтаж/монтажа анода используется головка на 35.



На фото для наглядности обшивка и теплоизоляция демонтированы.

9. Гарантийные обязательства

Предприятие-изготовитель гарантирует безотказную работу изделия при соблюдении Потребителем правил эксплуатации, технического обслуживания и хранения, установленных настоящим техническим паспортом и инструкцией по монтажу.

На изделие предоставляется гарантийный срок эксплуатации: на внутренний бак и теплообменник бойлера – 36 (тридцать шесть) месяцев, на принадлежности - 12 (двенадцать) месяцев.

В случае возникновения рекламации необходимо

1. Связаться с представителем завода-изготовителя, описав произошедшую ситуацию;
2. Прислать фото места течи бака и всех трех ножек водонагревателя;
3. Выкрутить магниевый анод и прислать его фото;
4. Прислать фото бака со всех сторон в полные габаритные размеры и фото обвязки бойлера;
5. Паспорт на бак с отметкой названия организации, производившей монтаж;
6. Провести в аккредитованной лаборатории химический анализ воды с обязательным анализом показателя рН и концентрации хлоридов. Анализ должен быть заверен подписью и печатью лаборатории.

Без согласования с заводом-изготовителем бак демонтировать нельзя, так как это может помешать установлению причины возникновения рекламационной ситуации.

ГАРАНТИЙНЫЙ ТАЛОН

Оборудование

Наименование _____ Артикул _____ Заводской номер _____

Информация о продаже

Название фирмы-продавца _____

Адрес _____

Телефон _____

Дата продажи _____

Фамилия/подпись продавца _____ / _____

М.П.

Информация о монтаже и пуске оборудования

Адрес установки оборудования _____

Гидравлическое подключение выполнил

Наименование организации / ФИО мастера _____

Дата монтажа оборудования _____

Подпись мастера _____

М.П.

Электрическое подключение выполнил

Наименование организации / ФИО мастера _____

Дата монтажа оборудования _____

Подпись мастера _____

М.П.

Замечания при пуске: _____

С гарантийными обязательствами ознакомлен и согласен

Подпись покупателя: _____

Информация о производителе

ООО «Геффен»

юридический адрес: г. Тула, Щегловская засека, 31